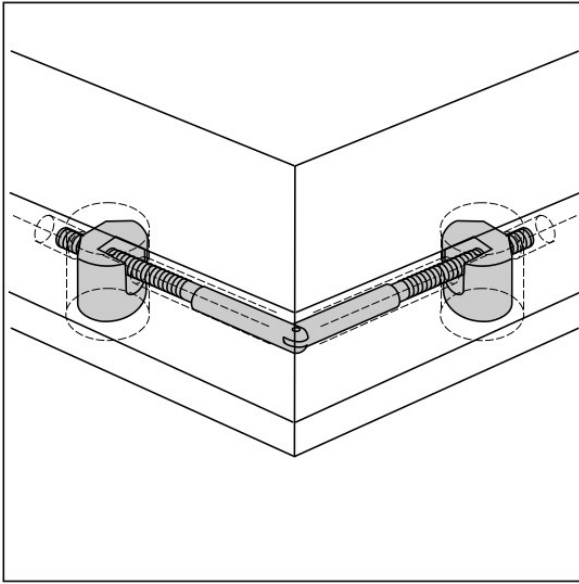


Zipbolt 11.600: соединение перил под углом

Мебельная стяжка с двумя съёмными редукторами предназначена для выполнения угловых соединений в диапазоне от **90** до **180** градусов и может использоваться для сборки лестничных перил.

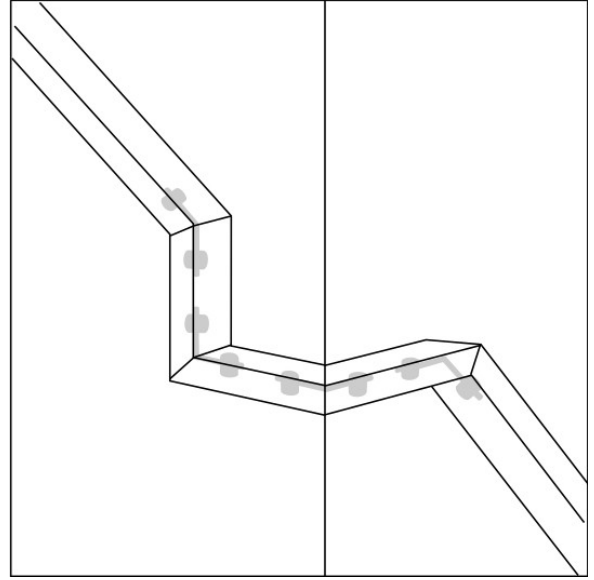
<p>1</p>	<p>2</p>
<p>На обеих соединяемых деталях разметьте линии угловых спилов и центры отверстий в перилах в соответствии с присадочным чертежом. При необходимости стяжка может устанавливаться в материал глубже.</p>	<ol style="list-style-type: none"> 1. Просверлите отверстия $\varnothing 25$ мм. 2. Просверлите отверстия $\varnothing 8,5$ мм. 3. Отпилите перила под углом. Внимание! Не делайте спилы до сверления отверстий. 4. После этого, если необходимо, досверлите глубже отверстия $\varnothing 8,5$ мм.
<p>3</p>	<p>4</p>
<p>Вставьте редуктор в отверстие и наживите шпильку, вращая её против часовой стрелки, либо закрутите редуктор по часовой стрелке при помощи шестигранной биты 5 мм.</p>	<p>Закрутите шпильку так, чтобы центр сгиба шпильки поровнялся с плоскостью углового спила перил. После этого оденьте вторую соединяемую часть перил на шпильку, вставьте второй редуктор и затяните соединение.</p>

5



Чтобы точно выставить соединяемые детали, немного отпустите один редуктор на 1-2 оборота и подтяните другой.
Для придания эстетического вида изделию отверстия $\varnothing 25$ мм можно закрыть пробками или заглушками.

6



Стяжка Zipbolt 11.600 позволяет соединять перила сложной конфигурации с несколькими угловыми поворотами в разных плоскостях. Отверстия для редукторов могут сверлиться с любой стороны соединяемых деталей в зависимости от положения лицевых сторон и толщины материала.