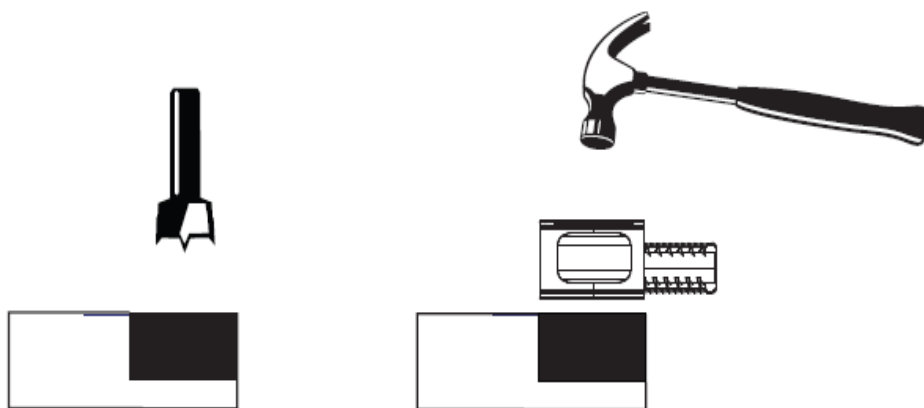
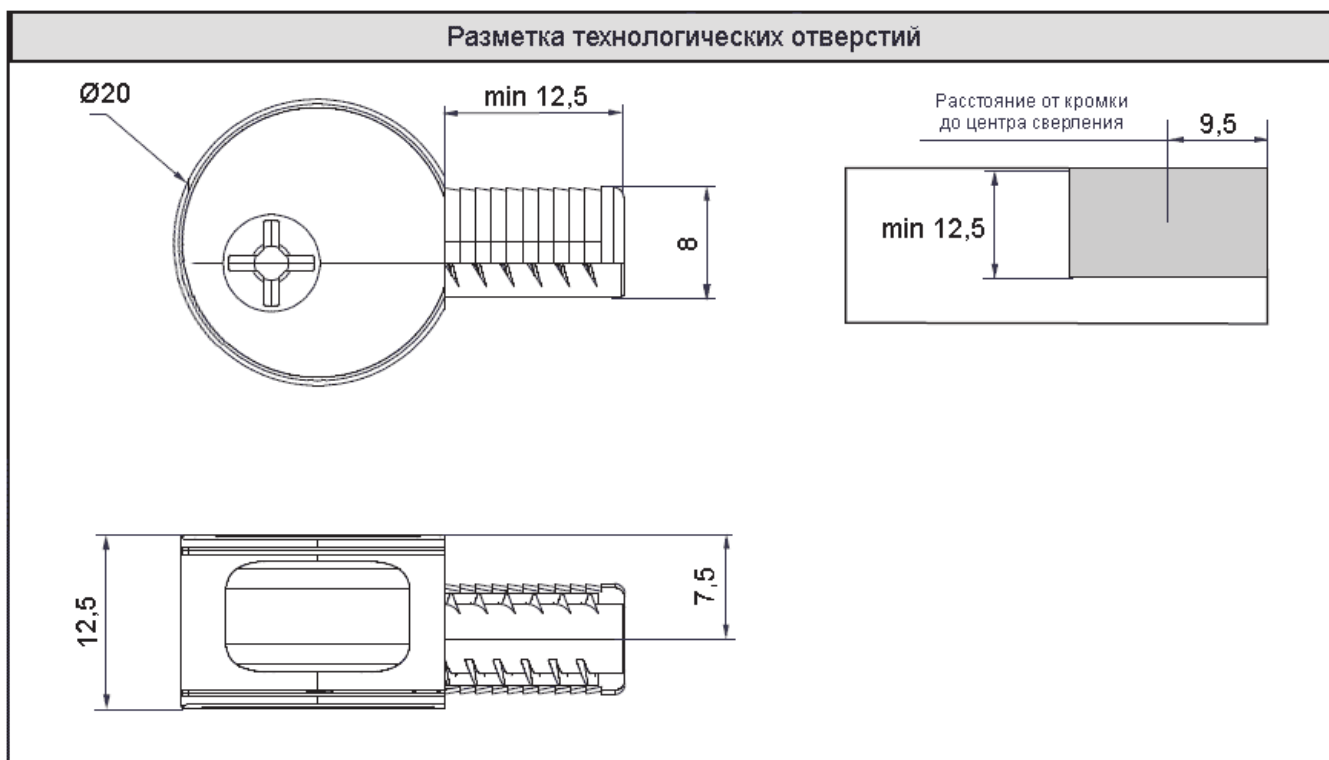


Zipbolt 15.100

Стяжка для корпусной мебели



Для работы понадобится крестовая отвёртка PH2.

Для стягивания деталей необходимо повернуть шлиц на редукторе на 180° .

